



BY GWL GROUP A.S.

## AMVOLT LV Energy Box Varianty: 10 kWh / 14 kWh

škálovatelné kompaktní bateriové úložiště z ČR  
s nominálním napětím 51.2 V  
a maximálním výkonem od 5 do 19 kW



### Kompatibilní s měniči:

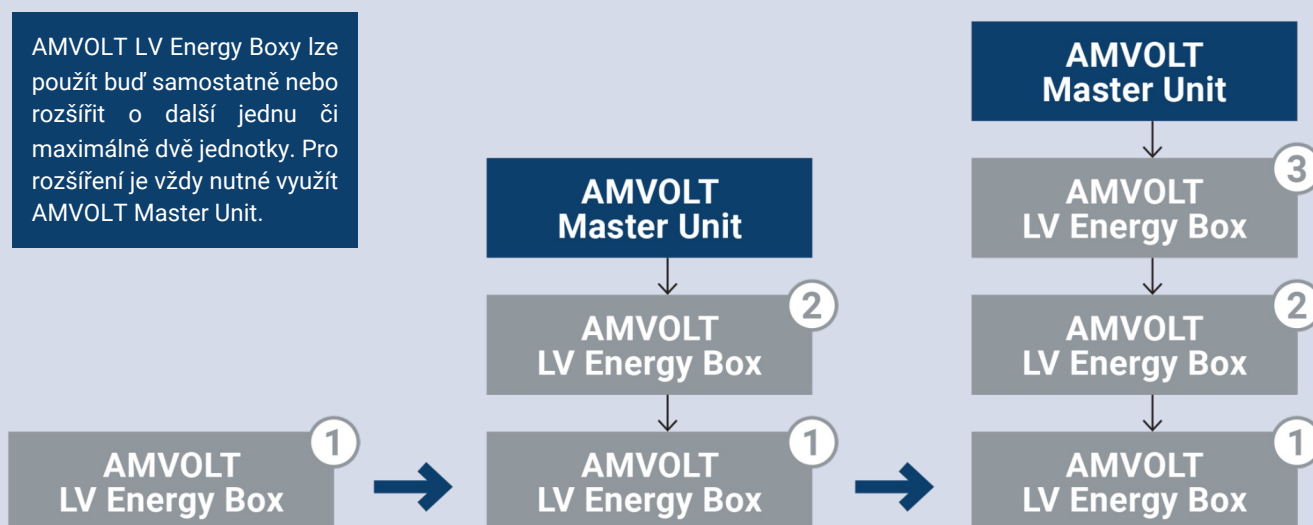
Victron, SMA, Solax, Growatt, Solis, Deye, TBB  
power a v budoucnu mnoho dalších

**Kontakt:** Jakub Hořícký | Obchodní manažer AMVOLT | +420 724 374 264 | horicky@gwl.eu

# 1. Základní popis AMVOLT 10 kWh a 14 kWh LV Energy Boxů

- Technickou filozofií AMVOLT je sestavovat v ČR konstrukčně otevřená úložiště z jednotlivých bateriových článků a vyměnitelných standardizovaných součástí. Tím se výrazně prodlužuje životnost celého úložiště v porovnání s dnes rozšířenými uzavřenými, neopravitelnými bateriovými boxy a šuplíky. Geografická blízkost výrobce a finálního uživatele je další přidanou dlouhodobou hodnotou.
- AMVOLT kompaktní Energy Boxy jsou libovolně škálovatelné (v krocích po 10 kWh, nebo po 14 kWh) a nabízí zákazníkům kompletní řešení v modulární, průmyslové kvalitě k vnitřnímu umístění. Všechny komponenty kromě článků (tj. stykače, relé, BMS, ochranné obvody, atd.) jsou vyrobené v EU a USA.
- **GWL Group a.s. disponuje ve svých pražských skladech stálými skladovými zásobami LFP bateriových článků a ostatních potřebných komponentů potřebných pro výrobu AMVOLT LV Energy Boxů.**
- Každý AMVOLT LV Energy Box je navržen pro 32 kusů LiFePO<sub>4</sub> článků EX-L100 (3,2V; 100Ah, varianta 10 kWh), nebo pro 16 kusů LiFePO<sub>4</sub> článků ELERIX EX-L280 (3,2V; 280Ah, varianta 14 kWh) obě verze s provozním napětím 51,2 V. Oba užívané bateriové články jsou vyrobeny dle ČSN EN IEC 62619 a byly v souladu s touto normou testovány.
- Každý AMVOLT LV Energy Box se dále skládá z kovového šasí, BMS, bateriových terminálů, havarijního odpojovače, pojistek a pomocných relé.

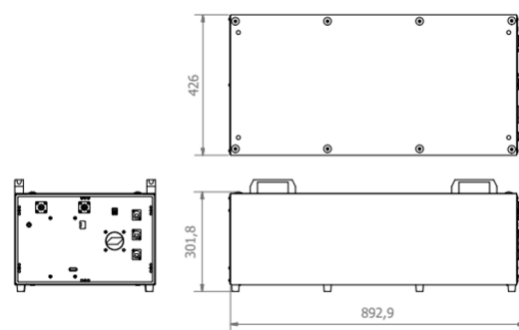
## 2. Škálování AMVOLT LV Energy Boxů a Master Unit



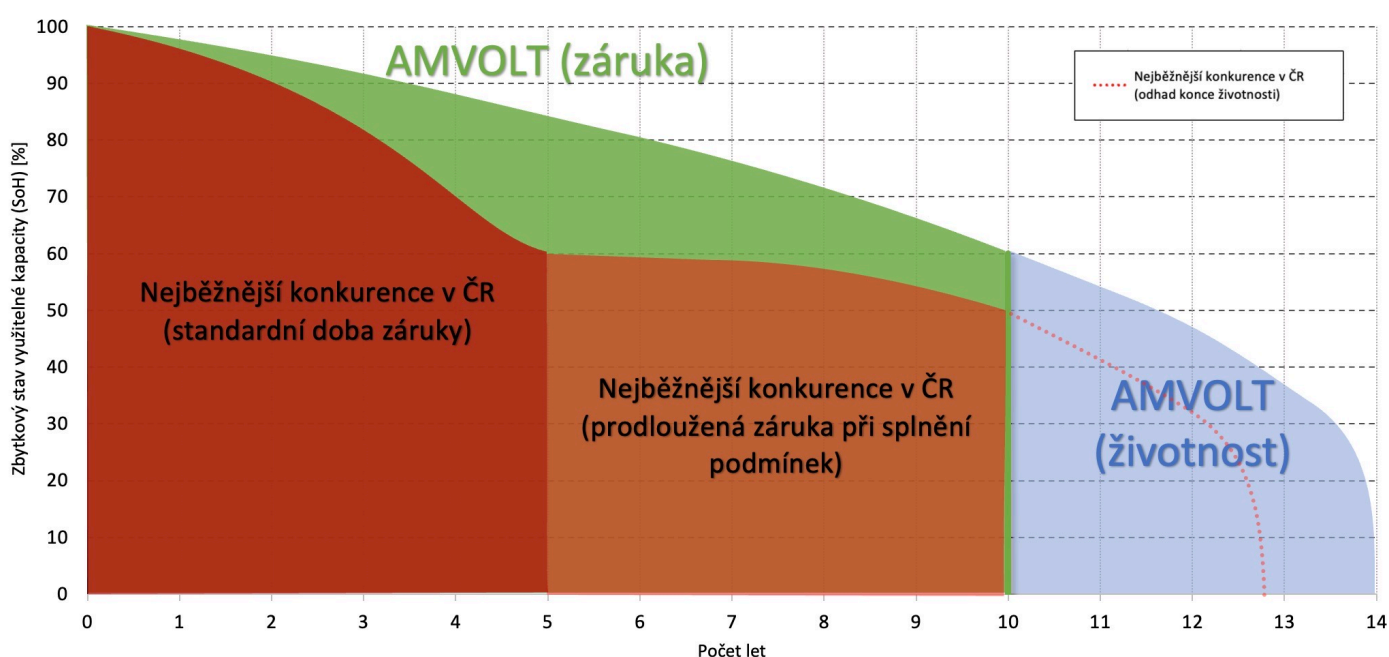


### 3. Základní parametry AMVOLT 10 kWh a 14 kWh LV Energy Boxů

Parametr	AMVOLT LV Energy Box	AMVOLT Master Unit
Délka [mm]	893	893
Šířka [mm]	426	426
Výška [mm]	285	285
Hmotnost [kg]	125	30



Produkt	AMVOLT LV 10 kWh Energy Box			AMVOLT LV 14 kWh Energy Box			
	Počet jednotek	1	2	3	1	2	3
Nominální kapacita [kWh]		10,2	20,4	30,6	14,3	28,6	42,9
Uživatelská kapacita [kWh]		8,2	16,4	24,6	12,9	25,8	38,7
Stálý výkon [kW]		5,1	10,2	10,2	7,1	14,0	14,0
Maximální výkon [kW]		7,6	15,2	15,2	10,0	19,2	19,2
Nominální napětí [V]		51,2	51,2	51,2	51,2	51,2	51,2
Nabíjecí napětí [V]		57,6	57,6	57,6	57,6	57,6	57,6
Minimální napětí [V]		46,4	46,4	46,4	46,4	46,4	46,4
Nabíjecí Max. proud [A]		100,0	195,0	195,0	150,0	300,0	300,0
Vybíjecí Max. proud [A]		150,0	296,0	296,0	195,0	375,0	375,0
AMVOLT Master Unit		0	1x	1x	0	1x	1x



## 4. Bateriové články a logika jejich užití

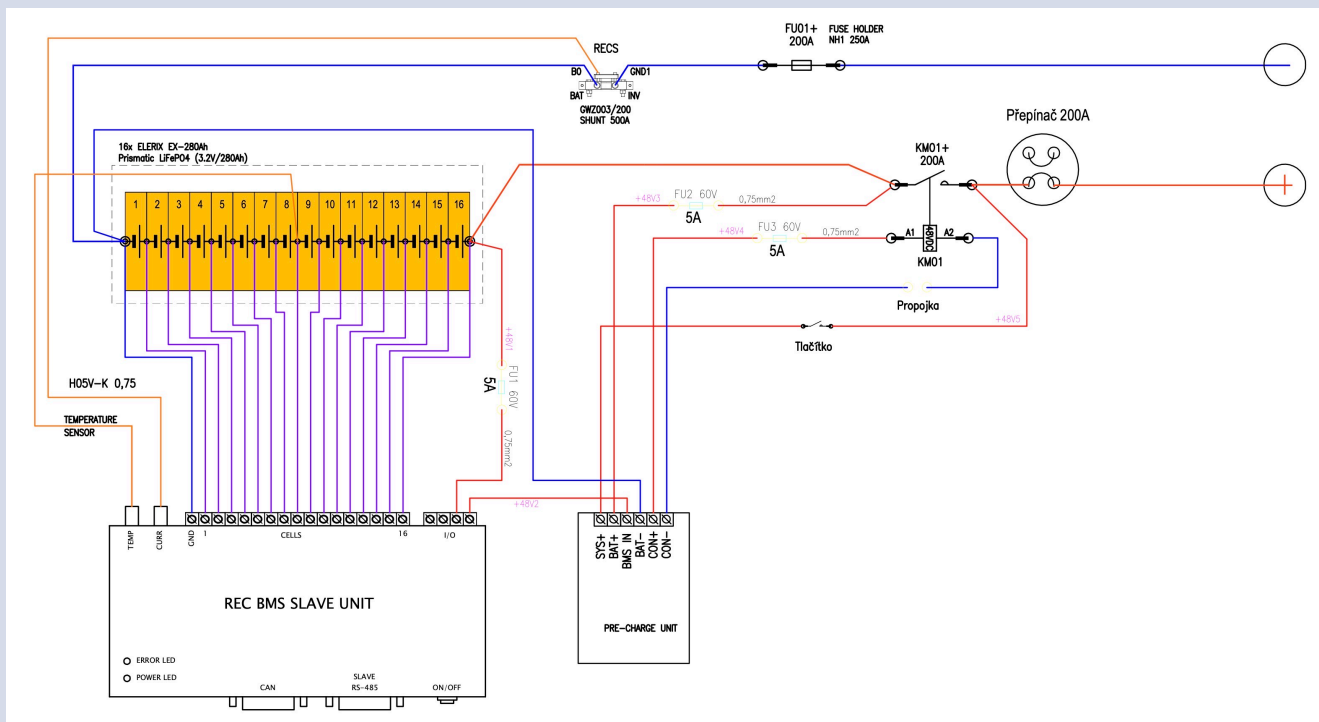


V úložištích AMVOLT LV Energy Box používáme průmyslové LiFePO<sub>4</sub> (LFP) prizmatické články vlastní značky Elerix patří také do mateřské společnosti GWL Group a.s. Ta disponuje ve svých pražských skladech zásobou LFP článků různých variant v kapacitě kolem 12 MWh, což zásadně napomáhá rychlým dodacím lhůtám všech úložišť AMVOLT.

LFP články Elerix se vyznačují vysokou bezpečností a dlouhou životností, jsou nehořlavé, neexplozivní. Obvyklá životnost článku je až 8 tis. cyklů, i poté se ale dají články ještě další řadu let bezproblémově používat. Oba užívané bateriové články používané v AMVOLT LV Energy Boxech jsou vyráběny a testovány dle ČSN EN IEC 62619 (testoval TÜV Rheinland).



## 5. Blokové schéma AMVOLT 14 kWh LV Energy Boxů





## 6. Kompatibilita, komunikace se střídači, rozšiřování

### Informace ke střídačům

AMVOLT LV Energy Box je kompatibilní s jakýmkoliv měničem, který podporuje napětí baterie mezi 48 a 58 V. U měniče je potřeba zajistit, aby umožnil zastavit nabíjení na základě konkrétního nabíjecího napětí baterie (55–56 V) či zastavit vybití na základě dosažení určitého vybitího napětí (48 V). Tyto požadavky jsou nutné pro bezpečný provoz AMVOLT LV Energy Boxu.

**Podporované měniče: Victron, SMA, Solax, Growatt, Solis, Deye, TBB power a v budoucnu mnoho dalších.**

### BMS a komunikace

AMVOLT LV Energy Box má integrovaný systém řízení baterie vyrobený v EU. Tento systém se nazývá BMS a monitoruje teplotu, proud a napětí každého článku. Dále řídí nabíjení bateriového systému a v případě potřeby a plného nabití baterie balancuje články (pasivní metoda).

Součástí BMS je též teplotní čidlo, které v případě nadlimitní teploty bateriového boxu (55°C) automaticky odpojí celou baterii od zbytku systému (střídače, nabíječe...). Proud je měřen bočnickem. BMS zajišťuje výpočet hodnot SoC, SoH a vnitřního odporu každého článku. Informaci o stavu nabití, napětí a proudu předává baterie měniči přes rozhraní CAN.

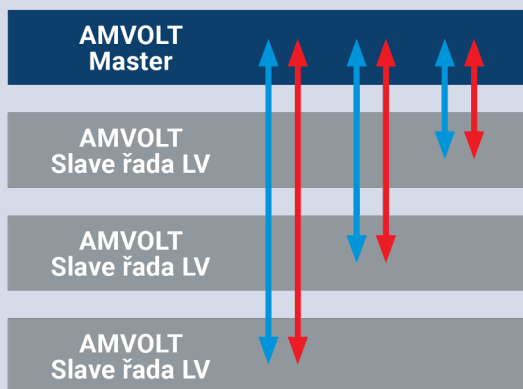
BMS disponuje automatickým vypnutím havarijního stykače při překročení limitních hodnot napětí jakéhokoliv článku.

### Rozšíření úložiště s AMVOLT Master Unit

AMVOLT Master Unit je rozšiřující jednotka pro připojení více AMVOLT 10 / 14 LV Energy Boxů k měniči/měničům. Do jednotky AMVOLT Master Unit se připojí všechny jednotky AMVOLT LV Energy Box. Funkcí AMVOLT Master Unit je nadřazený dohled nad jednotlivými slave AMVOLT LV Energy Boxy. To zajišťuje dvojnásobnou bezpečnost celé sestavy.

AMVOLT Master Unit dále disponuje rozhraním LAN 100/10 mbps a umožňuje tak vzdálenou správu a dohled. Všechna data baterie i její ovládání má uživatel plně pod kontrolou. Data mohou a nemusí být zasílána do tzv. cloudu (databázového serveru) umístěného na území ČR. Nikdo – kromě zákazníkem autorizovaných osob – nemá možnost zařízení vzdáleně ovládat či monitorovat.

Čeští specialisté AMVOLT mohou na přání zákazníka vzdáleně monitorovat instalovanou baterii a v případě jakékoliv anomálie či nestandardního stavu zákazníka telefonicky vyrozumět, případně baterii na dálku odpojit a vyslat na místo instalace servisního technika (vyžaduje instalaci master modulu).



## 7. Obsah balení a záruční podmínky AMVOLT LV Energy Boxů

### Balení obsahuje:

- Kompletní AMVOLT LV Energy Box
- Inicializované a sbalancované bat. články
- Výstupní terminály pro připojení měniče
- Komunikační kabel CAN pro měniče zakončený RJ45 konektorem
- Dokumentace a uživatelská příručka
- Výstupní certifikát kvality

### Záruční podmínky:

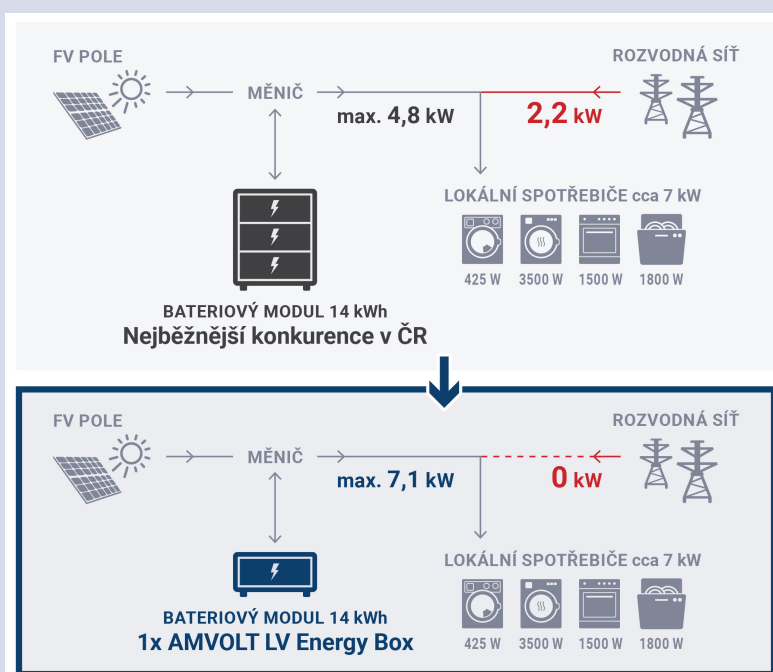
- Záruka 10 let na mechanickou konstrukci a 10 let / 8 000 nabíjecích cyklů (podle toho, co nastane dříve) na bateriové články,
- záruka 5 let na ochranné elektrické obvody baterie (BMS),
- doživotní záruka technické podpory, servisu a rozšíření,

### Balení neobsahuje:

- Silové kabely pro připojení měniče

### Konkurenční porovnání:

- Příkon domácnosti se pohybuje okolo 7 kW při zapnutí nejběžnějších domácích spotřebičů (pračka, sušička, trouba, myčka).
- Konkurenční bateriový modul je však schopen dodat maximální výkon 4,8 kW a zbytek musí být nakoupen ze sítě.
- AMVOLT LV Energy Box dodává kontinuální výkon 7,1 kW a je tak schopen pokrýt celou spotřebu domácnosti bez potřeby dokupovat ze sítě.



### BATERIOVÁ ÚLOŽIŠTĚ TYPU BLACK-BOX

- ✗ 95 % kompletních bateriových úložišť je z Asie, především z Číny - jednotlivé články nelze vyměnit,
- ✗ BMS nelze vyměnit/opravit,
- ✗ nepoužívají se standardizované komponenty, náhradní díly nelze sehnat,
- ✗ většinou vysokonapěťové, takže se z principu velmi obtížně rozebírají,
- ✗ v kombinaci se střídači typu black-box riziko převzetí vzdálené kontroly nad baterií ze zahraničí,
- ✗ zákazník nedisponuje žádnou technickou dokumentací k servisování.

### OTEVŘENÁ BATERIOVÁ ÚLOŽIŠTĚ AMVOLT

- ✓ Evropská řešení, kromě samotných článků (zatím),
- ✓ jednotlivé články jsou vyměnitelné,
- ✓ BMS lze vyměnit/opravit,
- ✓ standardizované komponenty, široce dostupné náhradní díly, plně opravitelná řešení,
- ✓ nízkonapěťová řešení jsou bezpečnější, snadno rozebíratelná,
- ✓ žádné přelévání dat do jiných zemí, plná kontrola,
- ✓ zákazník dostává technickou dokumentaci k servisování, má kontrolu nad zařízením.

# AMVOLT

BY GWL GROUP A.S.

**AMVOLT je součástí české společnosti GWL Group a.s., která se již 15 let věnuje testování vysoce kvalitních LiFePO<sub>4</sub> bateriových článků a je jedním z jejich největších evropských distributorů.**

AMVOLT úložiště se vyznačují otevřenou architekturou a konceptem opravitelnosti jednotlivých prvků zařízení. AMVOLT je český výrobce modulárních bateriových úložišť od velkých 1+MWh kontejnerů (BESS) až po malé 5 kWh jednotky. Misí AMVOLTU je pomáhat se snížením obecné závislosti na energetických produktech z Asie.



## Kontakt:

Jakub Hořícký

Obchodní manažer AMVOLT

Tel.: +420 724 374 264

e-mail: horicky@gwl.eu

AMVOLT by GWL Group a.s.  
Průmyslová 11, 102 00 Praha 10, Česká republika  
IČ: 27651851, DIČ: CZ27651851

[www.amvolt.energy](http://www.amvolt.energy)